

ROTAIN 

IGO36 

Самомонтирующийся башенный кран

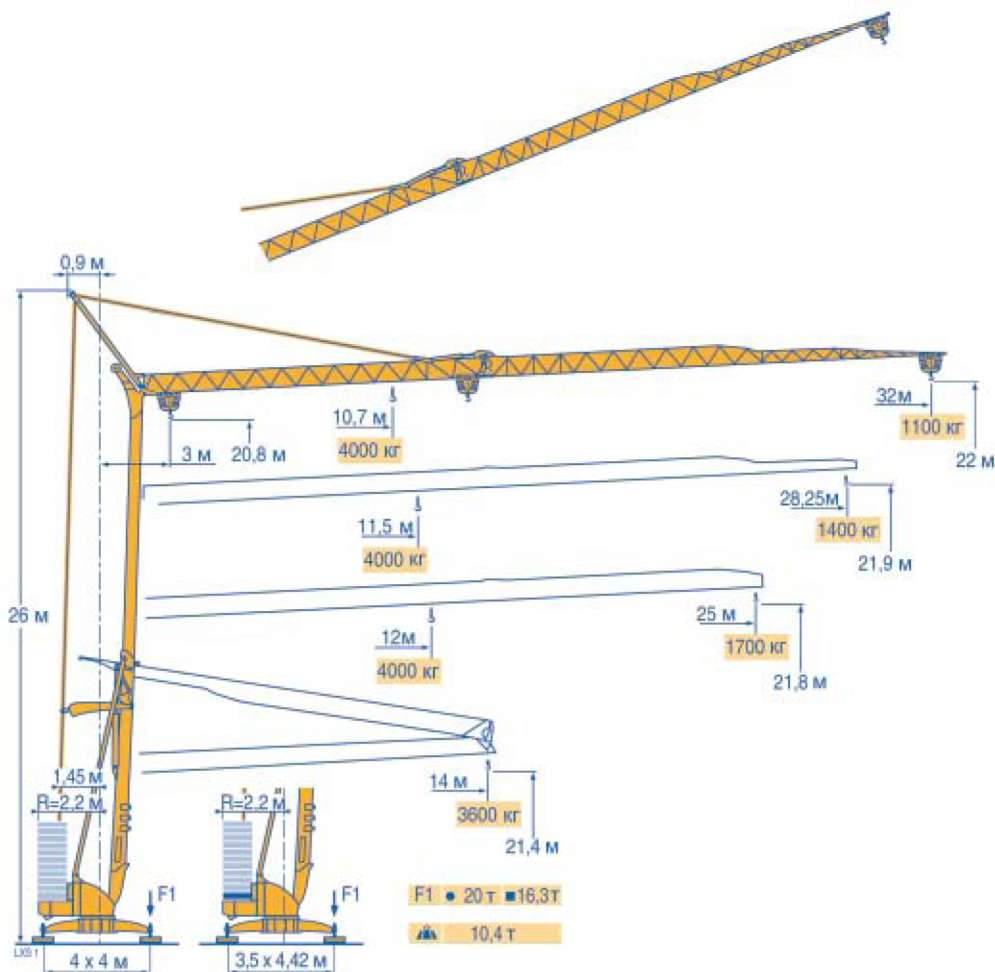
Российско-Бельгийская Компания

СТЕФКАРУСКРАН

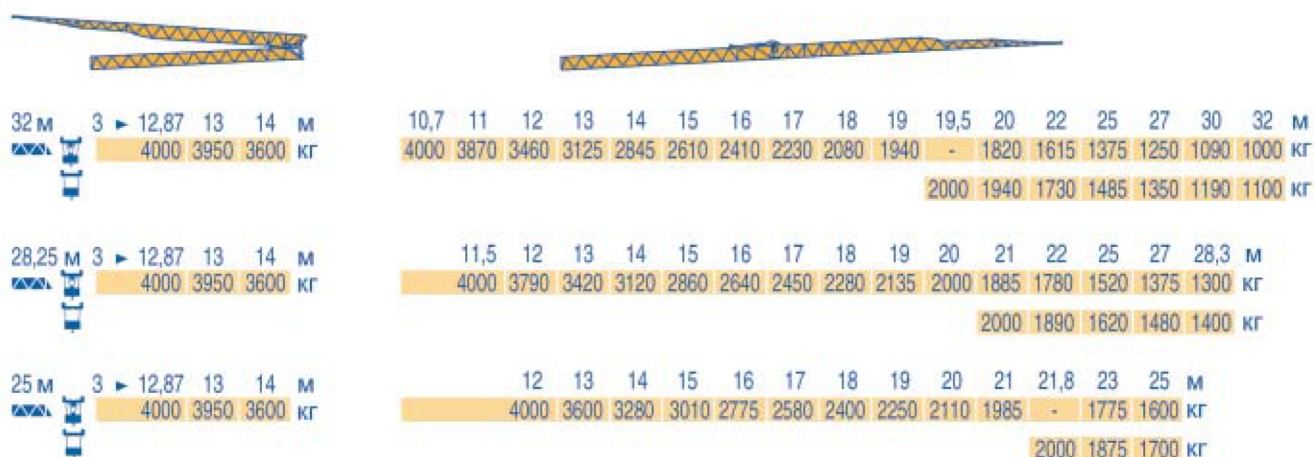
ЗАПАДНОЕВРОПЕЙСКИЙ
СЕРВИС И ТЕХНОЛОГИИ



ГРУЗОВЫСОТНЫЕ ХАРАКТЕРИСТИКИ

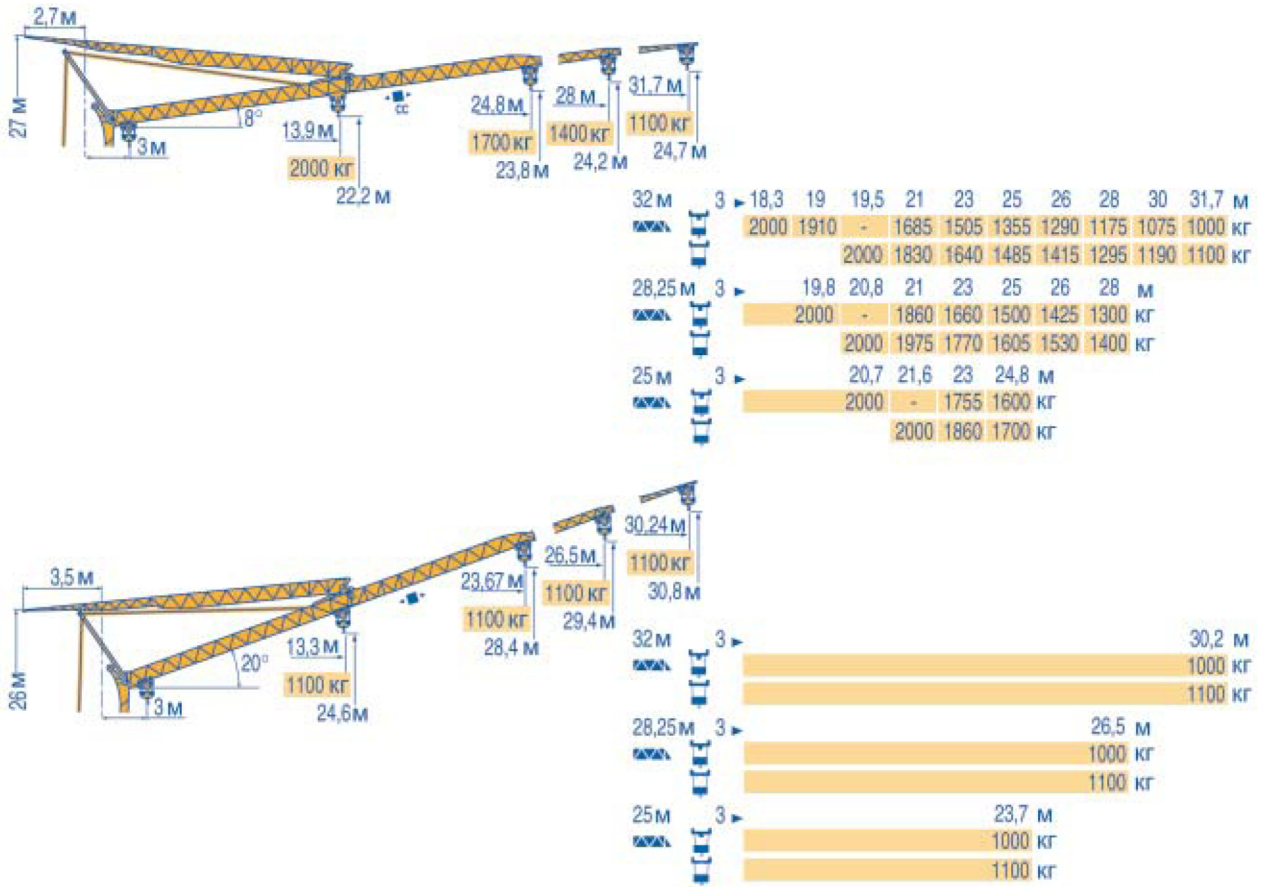


ДИАГРАММЫ ГРУЗОПОДЪЕМНОСТЕЙ










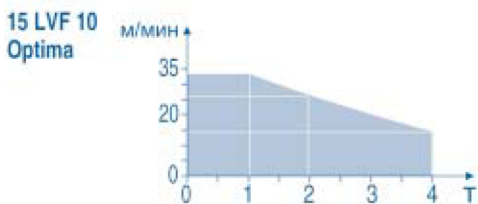
- Реакции при работе
- Реакции в покое
- ▲ Вес без груза, балласта (или транспортных осей), с максимальной длиной стрелы и максимальной высотой.

С ПОДНЯТОЙ СТРЕЛОЙ



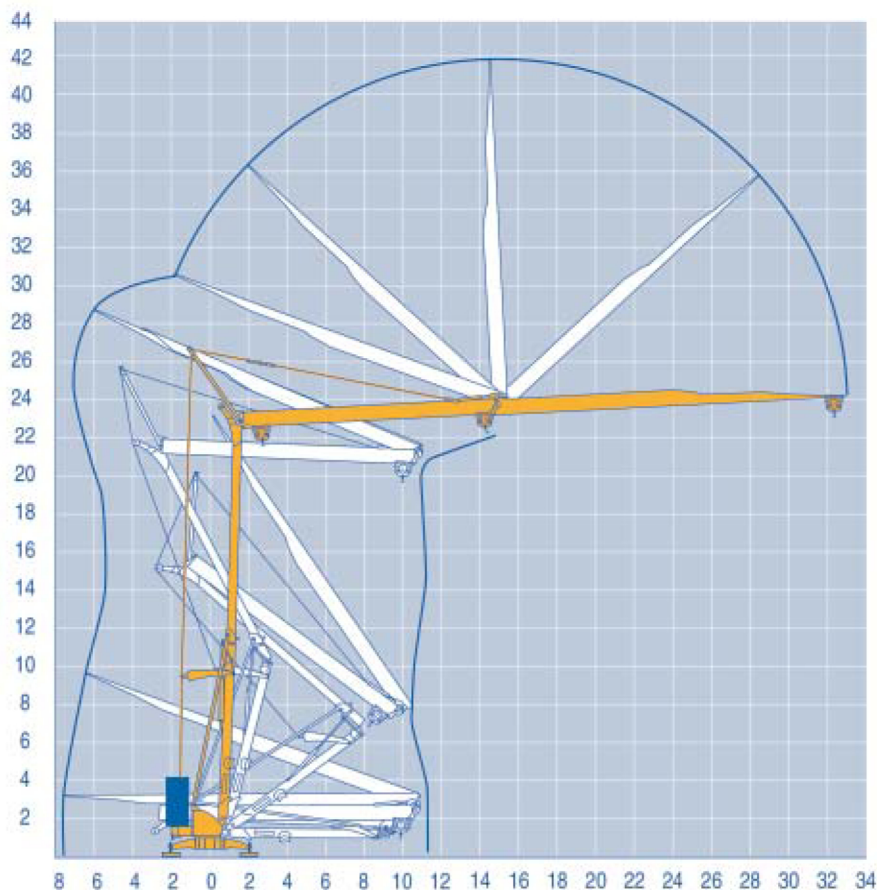
МЕХАНИЗМЫ

													л.с.	кВт
	15 LVF 10 Optima	м/мин	3,6	18	30	49	66						15	11
		кг	2000	2000	2000	1100	500							
		м/мин	3,6	18	30	54	66	1,8	8,9	15	27	33		
		кг	2000	2000	2000	1000	500	4000	4000	4000	2000	1000		
	3 DVF5	м/мин	19 - 41									3	2,2	
	RVF2-50	об/мин	0 → 0,8									4	3	
CEI 38 		IEC 38	kVA											
400 V (+6% -10%) 50 Hz			15 LVF 10 : 22 kVA				2000/14							



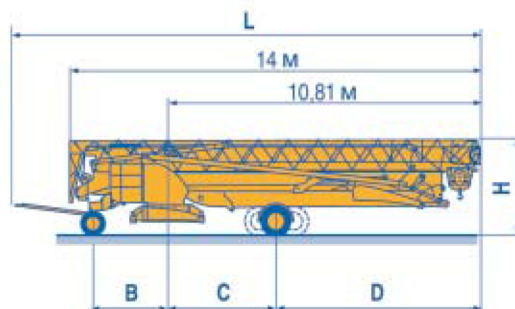
-  Движущаяся каретка
-  Движущаяся каретка и диаграммы грузоподъемностей
-  Подъем
-  Перемещение каретки
-  Поворот

МОНТАЖ

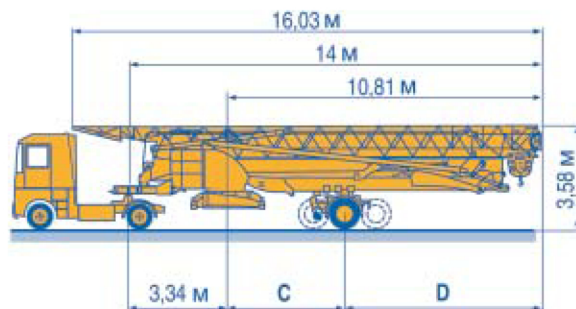


ТРАНСПОРТИРОВКА

DS61/S120	○	L (M)	B (M)	C (M)	D (M)	H (M)
DS61/S125	DS61/S120	15,9	2,45	3,73	7,08	3,05/3,2
DJ80/S120	DS61/S125	15,9	2,45	3,73	7,08	3,05/3,2
DJ80/S125	DJ80/S120	15,9	2,45	4,15	6,66	3,1
DJ100/S120	DJ80/S125	15,9	2,45	4,15	6,66	3,1
DJ105/S125	DJ100/S120	16,33	2,45	4,15	6,66	3,23
DJ126M/S125	DJ105/S125	16,33	2,45	4,15	6,66	3,23
DJ126M/S215M	DJ126M/S125	16,35	2,45	4,15	6,66	3,2
	DJ126M/S215M	17,14	3,24	4,07	6,74	3,55



SL122/J215M		C (M)	D (M)
SL121/J135	SL122/J215M	4,07	6,74
SL121/S215M	SL121/J135	4	6,66
	SL121/S215M	4,07	6,74



○ Подкатные оси для перемещения по стройплощадке

A large, stylized graphic of a globe is positioned on the left side of the page. It features a white circular base with a black outline, and several grey, curved lines representing latitude and longitude. The globe is set against a solid red background that fills the right side of the page.

Российско-Бельгийская Компания

СТЕФКАРУСКРАН

ЗАПАДНОЕВРОПЕЙСКИЙ
СЕРВИС И ТЕХНОЛОГИИ

www.stefca.ru info@stefca.ru